

Guia de Instalação e Utilização

Parabéns pela aquisição do Sistema de Alimentação Automática iFEED! Temos a certeza de que irá valorizar a qualidade e a inovação dos produtos iFEED. Para garantir que aproveita ao máximo todas as funcionalidades, siga atentamente as instruções abaixo. Em caso de dúvida, a nossa equipa está sempre disponível para o apoiar.

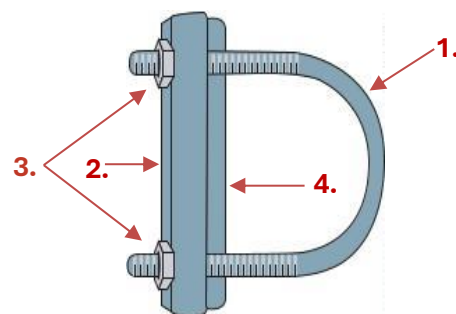
Lista de peças:



O alimentador iFEED adapta-se à maioria das frentes de cavaliças podendo ser instalado facilmente com o suporte “borboleta” para barras verticais da box, ou com o parafuso em “U” em barras horizontais e/ou rede. Também é possível fixar diretamente à parede da box utilizando parafusos ou outros métodos de fixação.

Instalação com Suporte em “U”

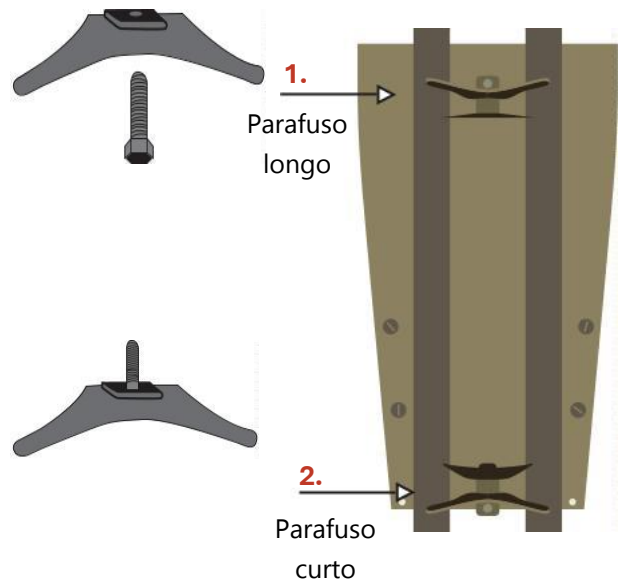
1. Coloque o parafuso em U à volta da barra horizontal.
2. Coloque a extremidade reta do suporte “U” .
3. Posicione o alimentador contra as grades da box e ajuste as porcas.



4. Nota: **A aba larga do suporte “U” encaixa na aba lateral do alimentador.** Depois de posicionar a unidade iFEED, aperte as porcas (3) até fixar firmemente o equipamento às grades.

Instalação com Suporte "Borboleta"

1. Coloque o parafuso através da borboleta e aperte na parte superior do alimentador. A porca está incorporada na base do alimentador.
2. Coloque o parafuso através da borboleta e aperte na parte superior do alimentador
3. Posicione o alimentador nas barras do estabulo, rode o fixador "borboleta" através das barras. Uma vez transversal a duas barras, aperte o parafuso até fixar firmemente.

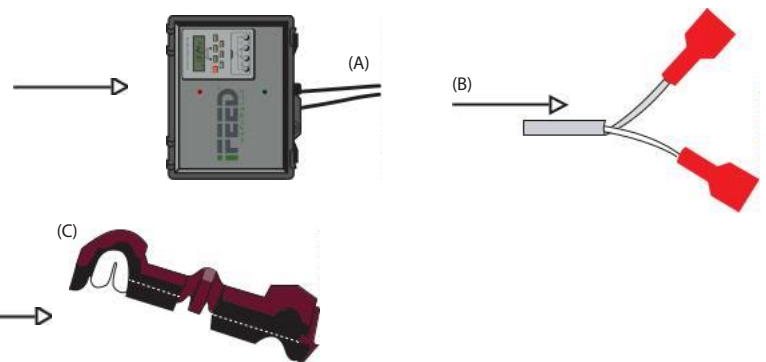


Ligação ao Cabo Principal:

No interior de cada alimentador, ligado ao doseador, existe um fio elétrico (B) com conectores vermelhos.

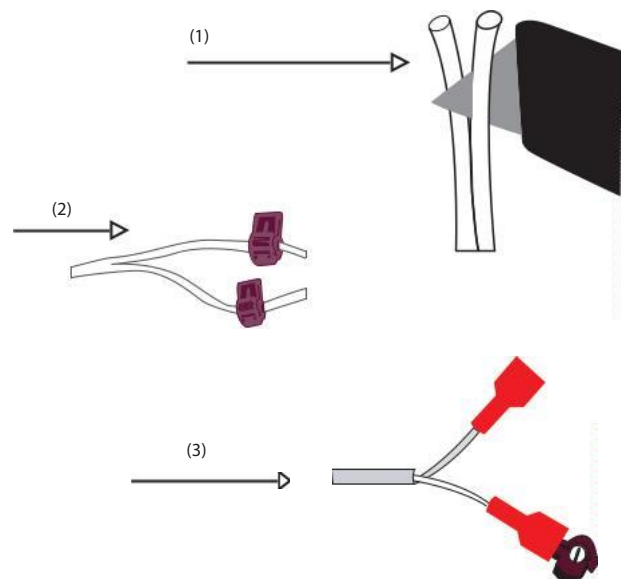
A ficha elétrica macho (C) serve para ligar os conectores vermelhos do cabo elétrico de cada doseador, ao cabo principal que está ligado ao cabo principal (A).

O cabo principal (A), é de baixa voltagem (24v), só está eletrificado quando está na hora da refeição, e todos os dispensadores iFEED podem ser ligados ao mesmo.

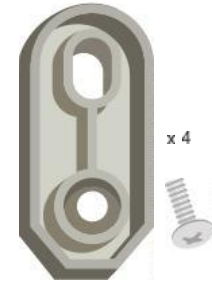
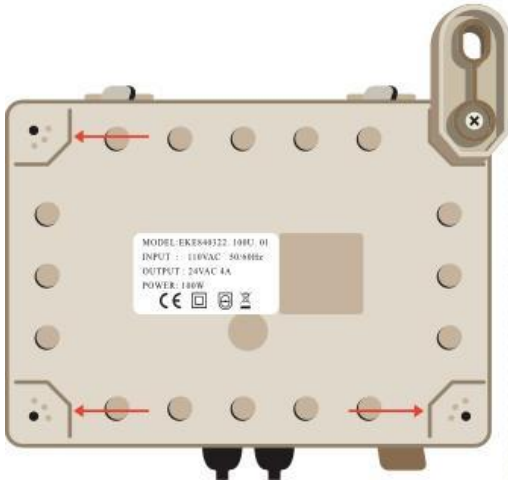


Ligar os Alimentadores ao Cabo Elétrico Principal

1. Separe os dois fios do cabo principal em aproximadamente 2 a 3 cm de comprimento.
2. Coloque cada clipe roxo sobre os dois fios separados. Dobre e aperte bem até que fiquem firmes e o metal atravesse o plástico até o núcleo dos fios. Os cliques devem fechar com um clique."
3. Ligue o fio elétrico de cada unidade iFEED ao cabo elétrico principal, encaixando os cliques roxos (macho) nos cliques vermelhos (fêmea) até ouvir um clique. Se quiser mover as unidades, pode separar os cliques.
4. Prenda os fios elétricos usando abraçadeiras (zip) para garantir que o cavalo não tenha acesso aos fios."



Guia do Utilizador



1. Instalar a Fonte de Alimentação

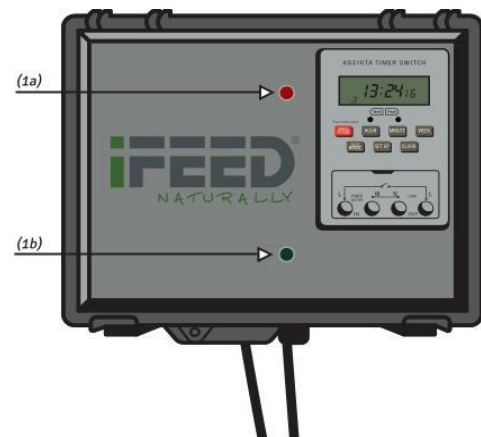
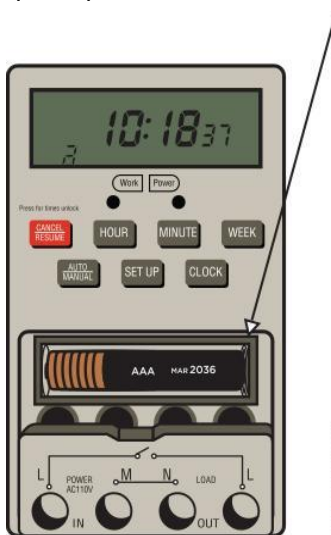
Monte a fonte de alimentação usando os suportes de fixação (incluídos), conforme mostrado na imagem

2. Energia

O temporizador precisa de uma pilha AAA para garantir o correto funcionamento sem interrupções. (Se você mover a fonte de alimentação, o temporizador manterá a programação.)

Sem a pilha, o temporizador só funciona quando a fonte está ligada na tomada.

Troque a pilha a cada 12 meses ou quando necessário.



- Ligue a fonte de alimentação na tomada.
- **Luz vermelha** indica que **a fonte está funcionando**. (1a)
- **Luz verde** indica que a energia está sendo enviada para a unidade iFEED. (1b)''

Programação do Temporizador Digital

Lock/Unlock display:

Permitir **Cancelar/Retomar** 4 vezes para desbloquear o visor. O símbolo de bloqueio desaparecerá. (O visor bloqueia automaticamente após 30 segundos sem uso.)

Auto/Manual:

ON - AUTO - OFF.

Deixe em AUTO para funcionar nos horários de alimentação programados.

Se precisar de testar o funcionamento fora do horário programado, pressione Manual até aparecer ON.

Importante: Lembre-se de voltar para a posição AUTO após o teste. De outro modo o iFEED não dispensa as doses de ração programadas.

Programar o dia e hora:

Pressione CLOCK.

Defina a hora, os minutos e o dia da semana atuais.

Observe que este é um relógio de 24 horas (Ex.: 13:00 = 13h).

Programar os momentos de alimentação:

É possível programar até 28 horários de alimentação por dia.

Importante: Ao programar, é necessário definir um horário de INÍCIO e um de FIM.

Pressione Set Up:

Pressione HOUR. O visor mostrará '1 ON' .

A barra superior exibirá WEEK MO TU WE TH FR SA SU.

Defina o primeiro horário de alimentação: primeiro a hora e depois os minutos.

Pressione SET UP novamente. O visor mostrará '1 OFF' . Agora defina o horário de fim.

Deixe 15 minutos entre os horários ON e OFF. (Exemplo: '1 ON' 05:00 — '1 OFF' 05:15).

Pressione SET UP. O visor mostrará '2 ON' . Defina o horário de início da alimentação.

Pressione SET UP. O visor mostrará '2 OFF' . Defina o horário de fim da alimentação.

Exemplo: '2 ON' 08:00 -- '2 OFF' 08:15.

Repita os passos até que todos os horários de alimentação desejados (até 28 por dia) tenham sido programados.

Quando terminar, pressione CLOCK. O visor será bloqueado automaticamente após 30 segundos de inatividade.

Configuração do número de doses

- Selecione no doseador o número de doses que pretende disponibilizar em cada refeição (1-15) . 15 doses corresponde a 1 litro de ração. Ajuste conforme a necessidade do seu animal.
- Primeiro, determine quantas doses programar no doseador.
- Se diariamente dá ao cavalo 4 litros de ração (60 doses), então se fizer 10 refeições por dia, programe no doseador 6 doses por refeição.
- Por fim, encha o reservatório com a ração da sua preferência.



Tipos de Ração Compatível



Ração em Granulado

Granulados de maiores dimensões tendem a causar maior variação na quantidade de ração dispensada em cada porção, reduzindo a consistência da dosagem.

Atenção:

Qualquer que seja o tipo de ração, recomenda-se realizar testes durante alguns ciclos para verificar a consistência na quantidade dispensada.



Ração granulada miúdo e Mistura com Grão

Granulados de menores dimensões proporcionam uma dosagem mais consistente em cada porção. Como referência, 15 doses equivalem a 1 litro de ração.



Ração com Melado

Granulados e grãos com melado podem ser dispensados, porém, dependendo da quantidade de melado presente, pode ocorrer alguma variação na quantidade de ração distribuída em cada porção.

Fornecer a alimentação em pequenas quantidades e com maior frequência contribui para a saúde e o bem-estar do cavalo, com menor quantidade de ração.

Não Compatível



Cubos de feno, rações embebidas em água ou misturadas com feno não é compatível com o alimentador automático iFEED, pois pode comprometer o normal funcionamento do equipamento, não garantir a consistência e a segurança na dosagem.

Instalação de Múltiplos Alimentadores

